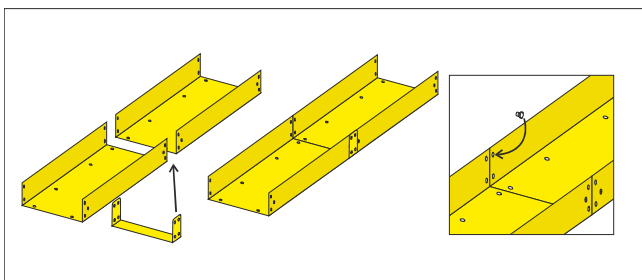
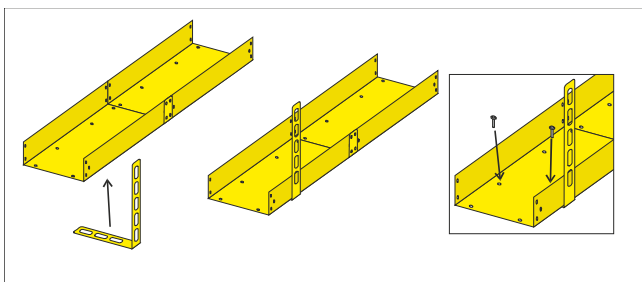


montaż elementów

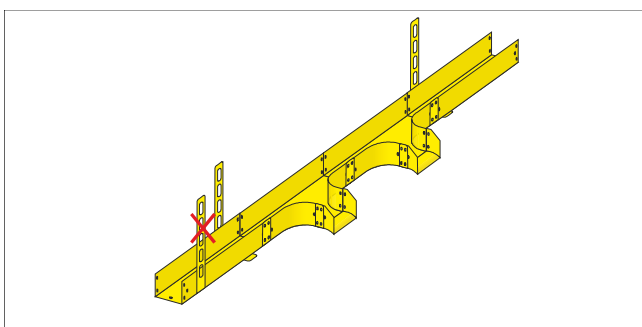


Spinanie traktu duktu łącznikami, przy pomocy nitów umożliwiającymi rozpięcie w celu modyfikacji.

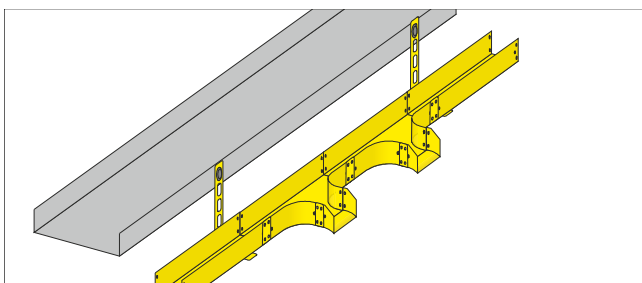
Umieszczamy płaską powierzchnię nitu od strony wewnętrznej duktu.



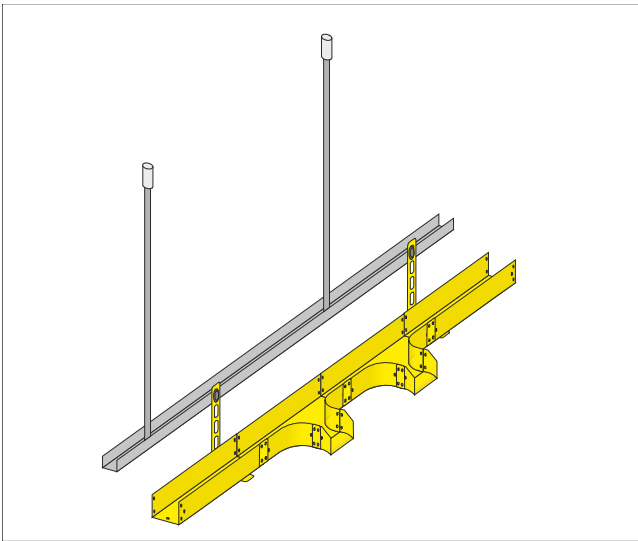
Łączenie duktów z elementami nośnymi przy pomocy śrub zamkowych. Główna śruby powinna być umieszczona od wewnętrznej strony duktu.



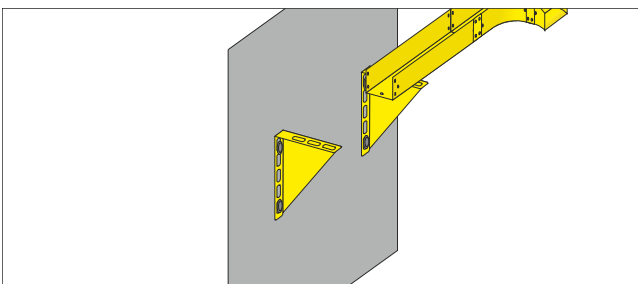
Elementy nośne „L” powinny być umieszczone po jednej stronie ciągu duktów.



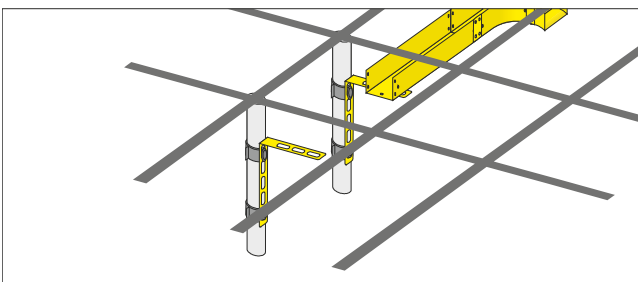
Montaż duktu do drabinki kablowej.



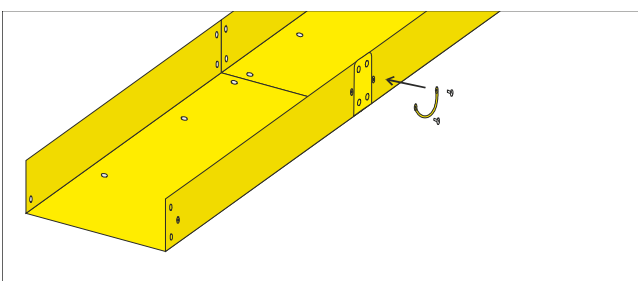
Montaż duktów do sufitu (z użyciem dodatkowej listwy nośnej „ceownika”) przy pomocy mosiężnych kołków rozporowych.



Montaż duktów do ściany.



Montaż duktów do konstrukcji podłogi technicznej.



Montaż elementu uziemiającego.